



MANUFACTURA ADITIVA EN MATERIALES METÁLICOS POR PROCESO SLM.

ADDITIVE MANUFACTURING IN METALLIC MATERIALS BY SLM PROCESS.

Jose Disnardo Acevedo Peña, Albert Miyer Suarez Castrillón

Universidad de Pamplona, programa de ingeniería industrial. Km 1 vía
Bucaramanga, Pamplona, Norte de Santander, Colombia
E-mail: [*jose.acevedo1@unipamplona.edu.co](mailto:jose.acevedo1@unipamplona.edu.co), abertmiyer@gmail.com

Abstract

Additive manufacturing or 3D printing (AM), is currently revolutionizing the world of industries for its diverse applications, and its ability to produce objects with complex geometries from the combination of various materials, and different processes. among those processes is the selective laser melting (SLM) technology, which consists of a powder base and an energy source that processes the powder in a delimited areas creating a part. This article provides an overview of what additive manufacturing (AM) is, its advantages, its applications in major industries, and the processes related to metallic materials, especially selective laser melting (SLM) technology.

Resumen

La manufactura aditiva o impresión 3D (AM), está actualmente revolucionando al mundo de las industrias por sus diversas aplicaciones, y su capacidad de producir objetos con geometrías complejas partiendo de la combinación de varios materiales, y distintos procesos. Entre esos procesos se encuentra la tecnología fusión selectiva por láser (SLM) este consiste en una base de polvo y una fuente de energía que procesa el polvo en unas áreas delimitadas creando así una pieza. Este artículo nos brinda una perspectiva de lo que es la manufactura aditiva (AM) sus ventajas, sus aplicaciones en las principales industrias; y los procesos relacionados con materiales metálicos en especial la tecnología fusión selectiva por láser (SLM).

Keywords: additive manufacturing (AM), selective laser fusion (SLM), Metal, Powder bed fusión.

Palabras clave: Manufactura Aditiva (AM), fusión selectiva por láser (SLM), Metal, Fusión en lecho de polvo.



I. INTRODUCCIÓN

La industria 4.0 hace referencia a la cuarta revolución industrial está es impulsada por transformación digital, y consiste, en incorporar las nuevas tecnologías digitales a la industria. Esta revolución combina tecnologías como la impresión 3D (AM), la realidad virtual, el big data, el Internet de las cosas, la robótica avanzada entre otras. (Carro Suárez, Flores Salazar, Flores Nava, & Hernández Hernández, 2019)

La Fabricación Aditiva se compone de un grupo de tecnologías que se caracterizan por fabricar objetos mediante la adición de material capa a capa a partir de un archivo digital. Estas tecnologías están en continuo desarrollo y esto revoluciona la industria ya que por medio de estas se pueden obtener piezas de diferentes materiales, como metal, plásticos, o compuestos. (Romero, 2017)

A finales del siglo xx aparece por primera vez la fabricación aditiva (AM) esta llega cuando Charles Hull desarrolla la invención de la estereolitografía (SL). Con el pasar de los años observamos que se han desarrollado nuevos procesos y tecnologías las cuales nos permiten obtener distintas piezas de distintos tamaños, materiales, con una excelente precisión. Una de las grandes ventajas de la fabricación aditiva es la versatilidad a la hora de producir en una sola línea de producción; ya que al compararla con la fabricación sustractiva esta requiere de varias operaciones en distintas maquinas especializadas y costosas a la hora de producir una pieza. (Balbás Calvo, Espinosa, & Domínguez Somonte, 2018)

Las tecnologías que nos brinda la fabricación aditiva tienen un gran potencial para revolucionar la medicina especialmente en el campo de la cirugía y la ortopédica. Ya que esta nos proporciona la producción de piezas personalizadas para diferentes pacientes como lo son las prótesis, además de esto modelos que permiten pre-visualizar una cirugía entre otras cosas. (Hena Penenrey, Corona Castuera, Rodriguez, & Poblano Salas, 2021)

II. MANUFACTURA ADITIVA

La fabricación aditiva o más bien conocida como (additive manufacturing o AM) por sus siglas en inglés, se define según la norma UNE-EN ISO/ASTM 52900 (2017) como el “proceso de unión de materiales para fabricar piezas u objetos a partir de datos de modelos 3D, generalmente capa a capa, en oposición a los métodos de fabricación mediante eliminación de material y de conformado”. (Pérez Pérez, Sebastián Pérez, & Gómez García, 2018)

Está definida por la Asociación Española de Tecnologías de Fabricación Aditiva y 3D (ADDIMAT) como un “Grupo de procesos que se basan en añadir material de forma selectiva, formando un objeto mediante la superposición de capas sucesivas de material a partir de un modelo digital”. (Bhadeshia, 2016)

La manufactura aditiva brinda a las industrias muchas ventajas en comparación con los métodos de fabricación tradicional. Ya que esta tecnología nos ofrece mayor capacidad en el diseño, requiere menos recursos para las máquinas, reduce la mano de obra en comparación con la fabricación tradicional, además produce objetos de geometrías complejas en muy poco tiempo, brinda una mayor competitividad, entre otras. (López Parada, 2019)



2.1. APLICACIONES PRINCIPALES DE (AM) EN LAS INDUSTRIAS.

La manufactura aditiva principalmente se aplica en la industria aeronáutica/aeroespacial, la industria automotriz; todo esto por la facilidad que le brinda la (AM) a la hora de producir repuestos, accesorios, y prototipos. Además, se desenvuelve bien en la industria biomédica; aportándole a todo lo que tiene que ver con la generación de modelos a escala real y detallados de órganos y cuerpos humanos para el aprendizaje, fabricación de prótesis e implantes ortopédicos, y también instrumentación quirúrgica de precisión; la fabricación aditiva también tiene gran influencia en la industria energética. Gracias a la fabricación de celdas de combustible, reactores, turbinas de vapor y gas, entre otros elementos importantes para esta industria. (Rosel Solís, Molina Salazar, Paz González, & Ruíz Ochoa, 2018)

2.2. VENTAJAS DE LA MANUFACTURA ADITIVA.

La fabricación aditiva brinda grandes ventajas a las industrias haciéndolas más competitivas. Algunas ventajas son; la facilidad que brinda a la hora de fabricar piezas con acabados superficiales complejos, además objetos de distintos colores dependiendo el material que se trabaje, también está la fabricación de prototipos rápidos y para esto no requiere de herramientas especiales, aunque para poder digitalizar una pieza en un programa de diseño asistido por computadora es necesario ser muy exacto en las medidas. (Rosel Solís, Molina Salazar, Paz Gonzales, & Ruiz Ochoa, 2018)

2.3. TIPOS DE PROCESOS Y TECNOLOGÍAS DE LA (AM) PARA MATERIALES METÁLICOS.

(Binder Jetting). Este es un proceso de la fabricación aditiva en el que un cabezal de impresión industrial selectivamente deposita un agente aglutinante líquido sobre una capa fina de partículas de polvo, ya sea de metal, arena, cerámica o compuestos, para construir piezas y piezas únicas y de alto valor. (Garzón, 2019)

Fusión en capa de polvo (Powder bed fusión). Es un conjunto de tecnologías de la fabricación aditiva (MA); esta consiste en utilizar una fuente de energía, como un láser o un haz de electrones, para fusionar selectivamente materiales particulados (polvo); como metales, cerámica o polímeros; para formar una pieza tridimensional. Las técnicas que se usan son sinterización selectiva por láser (SLS), la fusión selectiva por láser (SLM) y la fusión por haz de electrones (EBM). (Ásaro, 2020)

(Sheet lamination) o laminado de hojas. Este proceso fabricación aditiva se basa en utilizar la sobre posición de láminas o cintas de materiales; como el metal, plástico, entre otros; para obtener piezas tridimensionales según su diseño. La estructura de las piezas se consigue retirando el exceso de material cortándolo de manera mecánica con un láser. En este proceso



también se puede un adherente, con una contribución térmica o un asentamiento mecánico. (Lago, 2020)

(directed energy deposition) La ASTM F2792 (2010) la definió como “El proceso de fabricación aditiva en el que se concentra la energía térmica (en forma de láser, haz de electrones o arco de plasma) se utiliza para fundir materiales, no tan pronto como estos últimos sean depositados” (Asaro, 2020)

III. FUSIÓN SELECTIVO POR LASER (SLM)

La tecnología de Fusión Selectiva Láser (SLM); su proceso consiste en una fuente de energía láser que procesa el polvo metálico pre depositado por capas creando así la pieza según su geometría. Los materiales metálicos utilizados en los procesos de la tecnología (SLM) son susceptibles a la oxidación. Por lo tanto, los procedimientos de (SLM) se trabajan en cámaras cerradas y frecuentemente en atmósferas protectoras (no oxidantes). Es normal trabajar con aleaciones de titanio o cobalto-cromo en atmósferas inertes de argón. (Vinet & Zhedanov, 2011)

La tecnología fusión selectivo por láser (SLM); se compone principalmente de dos etapas. La primera etapa es conocida como reparto de material; esta inicia en la bandeja de fabricación con un espesor uniforme predispuesto en el fichero digital que contiene la información de la pieza. La segunda etapa es el procesado de material; que se da por medio de un haz de energía laser que procesa de manera selectiva sobre el material capa a capa siguiendo la geometría de la pieza, en la figura 1 encontramos una representación esquemática del proceso (SLM). (Rosen et al., 2015)

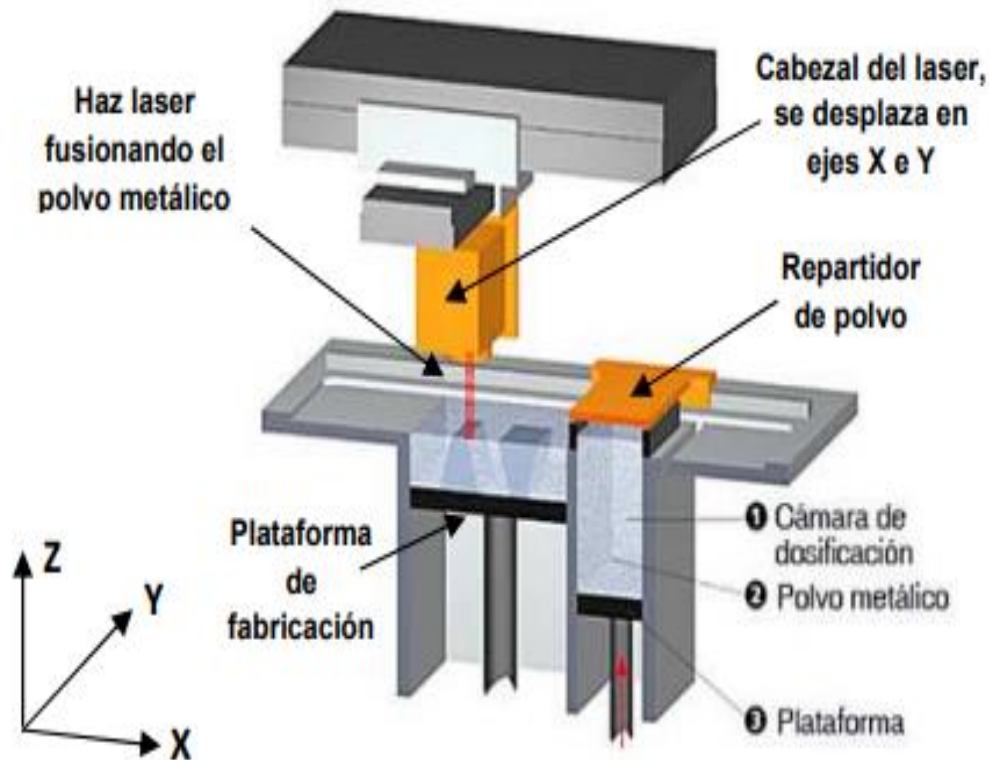


Figura 1. Esquema del proceso (SLM)
Fuente:(Rosen et al., 2015)

3.1. MATERIALES UTILIZADOS EN LOS PROCESOS (SLM)

La atomización de gas. Esta es una de las tecnologías más usadas para obtener polvos metálicos; esta se compone de la interacción entre un metal fundido y un gas atomizador este método es utilizado en las industrias para obtener una variedad de polvos metálicos como; cobre, hierro, aluminio, magnesio, entre otros. En el caso de la tecnología fusión selectivo por láser (SLM); es un proceso de la fabricación aditiva donde se manejan diferentes tipos de materias primas pero el componente clave de esta tecnología es el polvo metálico. (Asaro, 2020)

Los procesos de fusión por capa de polvo; utilizan materiales metálicos los aceros inoxidables, aceros de herramientas (H13), aleaciones níquel (INC625 e INC718), aleaciones de aluminio (AlSi12Mg y AlSi10Mg), aleaciones titanio (TiAl6V4 y TiAl6Nb7), aleaciones de Co-Cr, bronce y metales preciosos. (Vinet & Zhedanov, 2011)

IV. CONCLUSIONES



La fabricación aditiva es un complemento importante de la 4 revolución industrial. Ya que sus tecnologías ayudan a optimizar tiempo, recursos y además influyen en la calidad de los productos y servicios.

La (AM) es un pilar fundamental de principales industrias a nivel mundial por sus aplicaciones en estas y su constante desarrollo.

La manufactura aditiva dispone de varias tecnologías que utilizan metales como materia prima, y estas se diferencian por sus diferentes tipos de procesos y estructura de sus materiales.

La tecnología Fusión Selectiva Láser es una tecnología que en la actualidad puede procesar varios materiales metálicos además aleaciones de estos mismos.

Por medio de los procesos de (SLM) se pueden obtener piezas de metales preciosos como lo es el oro y la plata.

La manufactura aditiva es una técnica de gran apoyo para las industrias que se encuentra en los países que están en etapa de desarrollo industrial ya que esta las impulsaría para que aumenten su competitividad.

REFERENCIAS

- Iuliano, L., Fino, P., Salmi, A., Asaro, A., & Calefati, P. (2020). Previsione di stress termici e deformazioni di parti e supporti in Inconel 718 nella tecnologia del Powder Bed Fusion.
- Calvo, A. B., Escudero, M. D. M. E., & Somonte, M. D. (2018). Últimos avances en la fabricación aditiva con materiales metálicos. *Lámpsakos*, (19), 47-54.



- Bhadeshia, H. K. D. H. (2016). Additive manufacturing. *Materials Science and Technology (United Kingdom)*, 32(7), 615–616.
- Suárez, J. C., Salazar, F. F., Nava, I. F., & Hernández, R. H. (2019). Industria 4.0 y Manufactura Digital: Un Método de Diseño Aplicando Ingeniería Inversa. *Ingeniería*, 24(1), 6-28.
- Garzón, E. M. O. (2019). *Alternative materials infiltration in 3D ceramic models printed by Binder Jetting: a feasibility assessment*. 1–171.
- Henaó Penenrey, J. D., Corona Castuera, J., Rodríguez, D., & Poblano Salas, C. A. (2021). Desde La Planeación Hasta La Fabricación De Prótesis De Cadera Personalizadas Por Manufactura Aditiva De Metales. *Revista Colombiana de Materiales*, (16), 57–69.
- Lago, J. P. (2020). Revisión de las técnicas de fabricación aditiva y sus aplicaciones. *Universidad de La Laguna*.
- López Parada, J. (2019). Fabricación aditiva y transformación logística: la impresión 3D. *Oikonomics*, (9), 58–69.
- Pérez Pérez, M. . del P., Sebastián Pérez, M. A. (dir. tes. ., & Gómez García, E. (dir. tes. . (2018). *Antecedentes, análisis y prospectiva de la enseñanza universitaria española en fabricación aditiva*. universidad pontificia comillas (ICAI).
- Puchades, B. (2012). *PROCESADO DE POLVOS Co-Cr-Mo MEDIANTE FUSIÓN SELECTIVA POR LÁSER*. UNIVERSIDAD POLITÉCNICA DE VALENCIA.
- Romero, S. (2017). *Estudio comparativo de los métodos de fabricación aditiva para el titanio y sus aleaciones*. Escola Técnica Superior d'Enginyeria Industrial de Barcelona.
- Rosel Solís, M. J., Molina Salazar, J., Paz González, J. A., & Ruíz Ochoa, J. A. (2018). La manufactura aditiva y los materiales compuestos en el diseño de prótesis transtibiales de uso deportivo. *Revista De Ciencias Tecnológicas*, 1(1), 27–43.
- Rosen, D. W., Kerbrat, O., Mognol, P., Hasco, J., Ródenas, J. J., & Haro, J. V. (2015). Desarrollo de un procedimiento de diseño óptimo para fabricación de componentes mediante tecnologías aditivas. *Eighteenth Annual Solid Freeform Fabrication Symposium*, 402–415.
- Vinet, L., & Zhedanov, A. (2011). A “missing” family of classical orthogonal polynomials. *Journal of Physics A: Mathematical and Theoretical*, 44(8), 1689–1699.